

D'après le théorème de Pythagore,
si le triangle IHF est rectangle en F,
on a :

$$\dots + \dots = \dots$$

1

D'après le théorème de Pythagore,
si le triangle ABD est rectangle en B,
on a :

$$\dots + \dots = \dots$$

2

D'après le théorème de Pythagore,
si le triangle KZR est rectangle en K,
on a :

$$\dots + \dots = \dots$$

3

D'après le théorème de Pythagore,
si le triangle QCV est rectangle en V,
on a :

$$\dots + \dots = \dots$$

4

D'après le théorème de Pythagore,
si le triangle NSI est rectangle en S,
on a :

$$\dots + \dots = \dots$$

5

D'après le théorème de Pythagore,
si le triangle TMO est rectangle en T,
on a :

$$\dots + \dots = \dots$$

6

Le triangle ABC est tel que :

$$BC^2 = AB^2 + AC^2$$

Quelle est son hypoténuse ?

7

Le triangle FGE est tel que :

$$FG^2 = EG^2 + EF^2$$

Quelle est son hypoténuse ?

8

Le triangle KLM est tel que :

$$KM^2 = ML^2 + LK^2$$

Quelle est son hypoténuse ?

9

Le triangle TRO est tel que :

$$TR^2 = OR^2 + TO^2$$

En quel sommet ce triangle est-il rectangle ?

10

Le triangle IPZ est tel que :

$$IZ^2 = PI^2 + PZ^2$$

En quel sommet ce triangle est-il rectangle ?

11

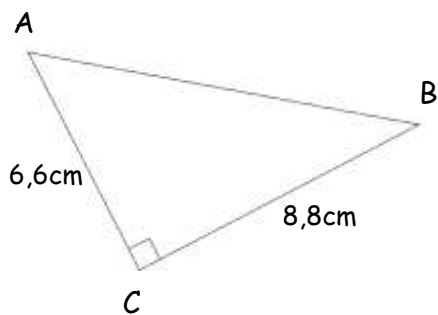
Le triangle LUI est tel que :

$$UI^2 = LU^2 + LI^2$$

En quel sommet ce triangle est-il rectangle ?

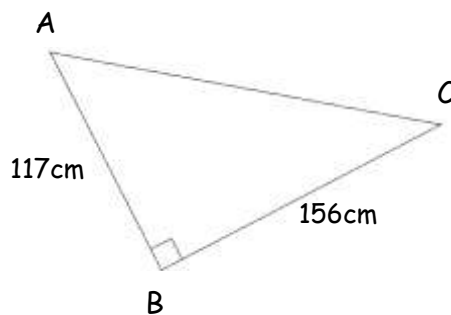
12

Calculer AB.



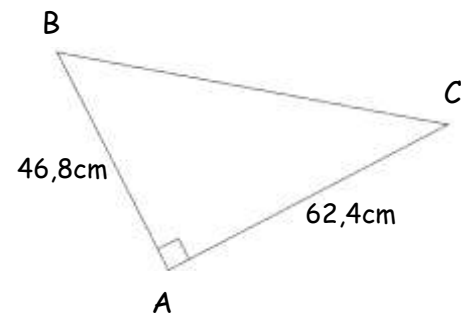
13

Calculer AC.



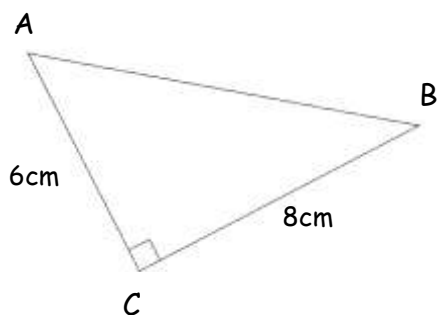
14

Calculer BC.



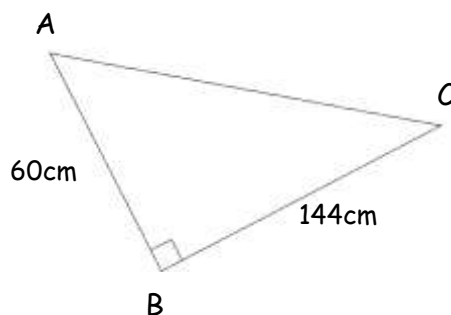
15

Calculer AB.



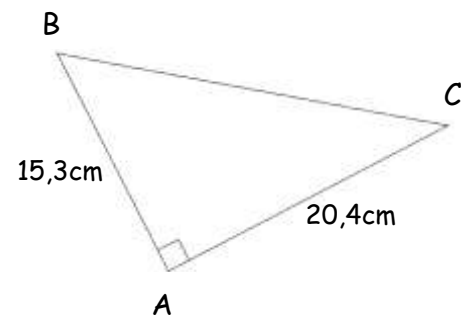
16

Calculer AC.



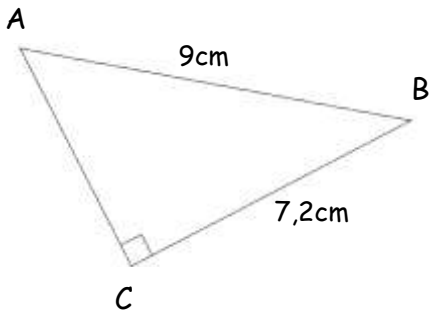
17

Calculer BC.



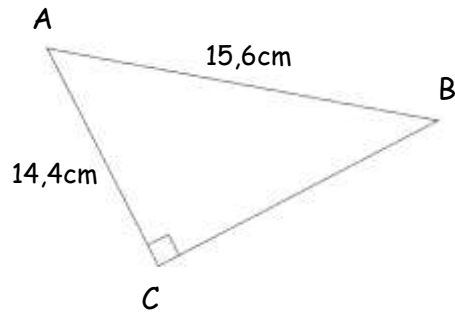
18

Calculer AC.



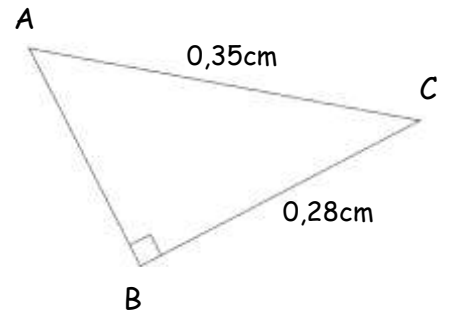
19

Calculer BC.



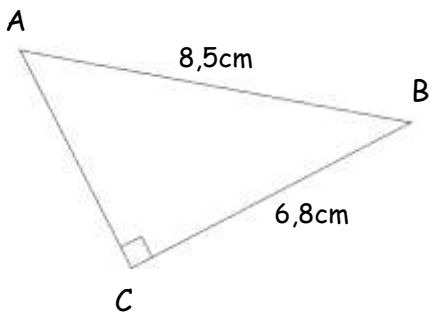
20

Calculer AB.



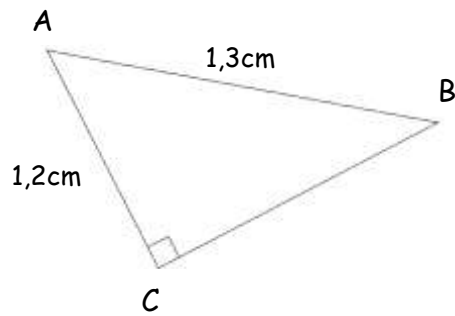
21

Calculer AC.



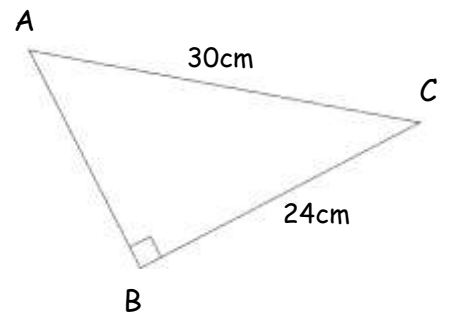
22

Calculer BC.



23

Calculer AB.



24

Quelle est la longueur, arrondie au millimètre près, de la diagonale d'un carré de côté 7cm ?

25

Combien mesure, au millimètre près, la diagonale d'un rectangle de longueur 11cm et de largeur 6cm ?

26

Quelle est la longueur, arrondie au millimètre près, de la diagonale d'un carré de côté 8cm ?

27

Combien mesure, au millimètre près, la diagonale d'un rectangle de longueur 22cm et de largeur 7cm ?

28

Combien mesure, au mètre près, la diagonale d'un rectangle de longueur 123m et de largeur 28m ?

29

Donner la longueur, arrondie au mètre près, de la diagonale d'un carré de côté 100m.

30

Combien mesure, au centimètre près, la longueur d'un rectangle de diagonale 38cm et de largeur 12cm ?

31

Combien mesure, au millimètre près, la largeur d'un rectangle de diagonale 25cm et de longueur 21cm ?

32

Combien mesure, au centimètre près, la largeur d'un rectangle de diagonale 370 cm et de longueur 302 cm ?

33

Combien mesure, au centimètre près, la longueur d'un rectangle de diagonale 247cm et de largeur 20cm ?

34

Combien mesure, au millimètre près, la longueur d'un rectangle de diagonale 25cm et de largeur 4cm ?

35

Combien mesure, au centimètre près, la largeur d'un rectangle de diagonale 200 cm et de longueur 183 cm ?

36

Le triangle SEL est défini par :
EL = 5cm,
ES = 13cm
et
LS = 12cm.

Le triangle SEL est-il rectangle ?

37

Le triangle PAN est défini par :
AN = 5,3cm,
AP = 2,8cm
et
PN = 4,5cm.

Le triangle PAN est-il rectangle ?

38

Le triangle TOC est défini par :
TO = 3,3cm,
OC = 4,4cm
et
TC = 5,5cm.

Le triangle TOC est-il rectangle ?

39

Le triangle MER est défini par :
ER = 25cm,
EM = 7cm
et
RM = 24cm.

Le triangle MER est-il rectangle ?

40

Le triangle NEZ est défini par :
EN = 24cm,
EZ = 26cm
et
NZ = 10cm.

Le triangle NEZ est-il rectangle ?

41

Le triangle NAB est défini par :
AB = 20,8cm,
AN = 19,2cm
et
BN = 8cm.

Le triangle NAB est-il rectangle ?

42

Le triangle SAL est défini par :
AL = 5cm,
AS = 14cm
et
LS = 12cm.

Le triangle SAL est-il rectangle ?

43

Le triangle JAN est défini par :
AN = 5,4cm,
AJ = 2,8cm
et
JN = 4,5cm.

Le triangle JAN est-il rectangle ?

44

Le triangle TOI est défini par :
TO = 3,3cm,
OI = 4,4cm
et
TI = 5,6cm.

Le triangle TOI est-il rectangle ?

45

Le triangle MUR est défini par :
 $UR = 25\text{cm}$,
 $UM = 8\text{cm}$
 et
 $RM = 24\text{cm}$.

Le triangle MUR est-il rectangle ?

46

Le triangle NEK est défini par :
 $EN = 24\text{cm}$,
 $EK = 27\text{cm}$
 et
 $NK = 10\text{cm}$.

Le triangle NEK est-il rectangle ?

47

Le triangle NAR est défini par :
 $AR = 33,8\text{cm}$,
 $AN = 31,2\text{cm}$
 et
 $RN = 12\text{cm}$.

Le triangle NAR est-il rectangle ?

48



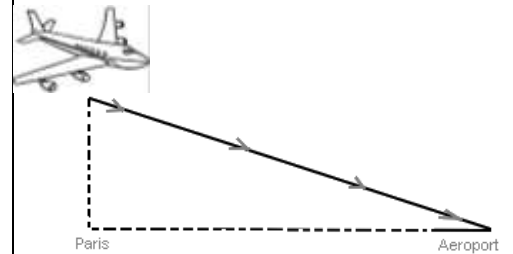
Quelle est, au centimètre près, la hauteur de cette télévision sachant que sa longueur mesure 95 cm ?

49



Quelle est, au centimètre près, la longueur de cette télévision sachant que sa hauteur mesure 62 cm ?

50



Un avion vole au dessus de Paris. Il doit atterrir dans un aéroport situé à 19 km de la ville. Pour descendre il parcourt 20 km.

A quelle altitude, à 0,01km près, volait-il au dessus de Paris ?

51



Quelle est, au millimètre près, la longueur de la diagonale d'une feuille A4 ?

52

Voici un timbre français valable pour une lettre prioritaire 20g :



Dimensions totales : 21 × 26mm

Quelle est, au millimètre près, la longueur de la diagonale de ce timbre ?

53



Le terrain de football du stade de l'Olympique Lyonnais a pour dimensions 105m × 68m.

Quelle est, au mètre près, la longueur de la diagonale du terrain de foot du stade de l'Olympique Lyonnais ?

54

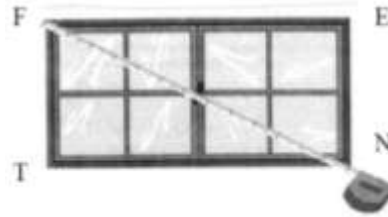


Tristan est perplexe... Ses parents lui ont acheté un secrétaire mais ses stylos roulent et tombent.

Peux tu lui expliquer pourquoi ?

55

Un menuisier a construit un quadrilatère comme encadrement de fenêtre.

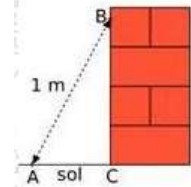


Deux côtés mesurent 60 cm et les deux autres mesurent 144 cm. Il mesure la diagonale et trouve 156 cm.

La fenêtre est-elle bien rectangulaire ?

56

Pour apprendre son métier, un apprenti maçon a monté un mur en briques de 0,90 m de hauteur.

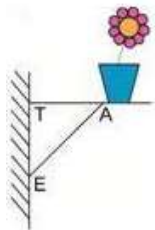


Son patron arrive pour vérifier son travail : il marque un point B sur le mur à 80 cm du sol et un point A à 60 cm du pied du mur.

Il mesure alors la distance entre les points A et B et il obtient 1 m.

L'apprenti a-t-il bien construit son mur perpendiculaire au sol ?

57



Sur un mur vertical, Basile a installé une étagère pour y poser des pots de fleurs.

Les mesures qu'il a utilisées sont les suivantes :
AT = 42 cm; AE = 59 cm et TE = 41 cm.

L'étagère de Basile est-elle horizontale ?

58



Clara a installé une étagère dans sa chambre et elle a pris les mesures indiquées ci-dessus.

- 1) Le mur de sa chambre est-il vertical ?
- 2) L'étagère apposée au mur est-elle horizontale ?

59

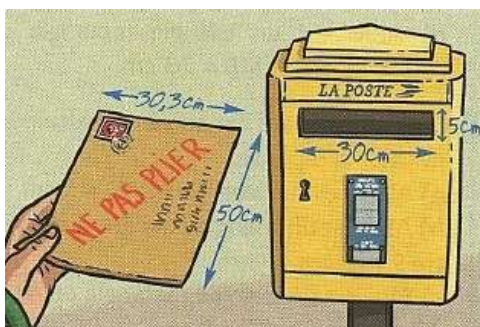


Un dab est parfait si et seulement si les triangles représentés sur la figure sont des triangles rectangles.

CD=72cm ; DE=54cm et CE=90cm.
GF=18cm ; GH=37cm et FH=42cm.

Le dab de Paul POGBA est-il parfait ?

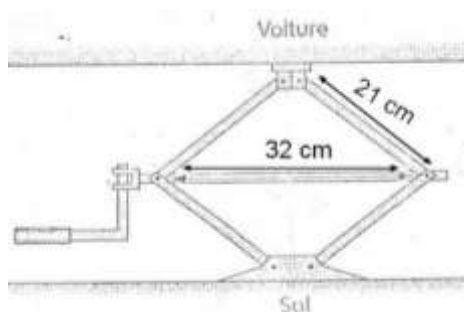
60



Julia doit envoyer une lettre par la poste.

Peut-elle mettre cette lettre rectangulaire dans la boîte sans la plier ?

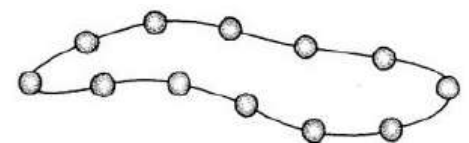
61



Le cric d'une voiture a la forme d'un losange de 21 cm de côté.

A quelle hauteur, au millimètre près, soulève-t-il la voiture lorsque la diagonale horizontale mesure 32 cm ?

62



Le bracelet de Stéphanie a douze perles espacées régulièrement sur une chaînette.

Stéphanie prétend qu'en tendant la chaîne entre des perles bien choisies, elle peut former un triangle rectangle.

Dessiner la chaîne dans une position qui lui permette d'obtenir un angle droit.

63