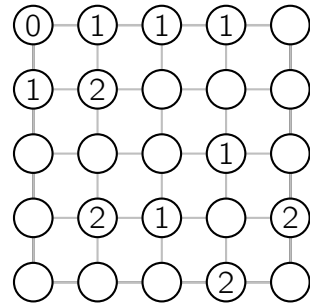


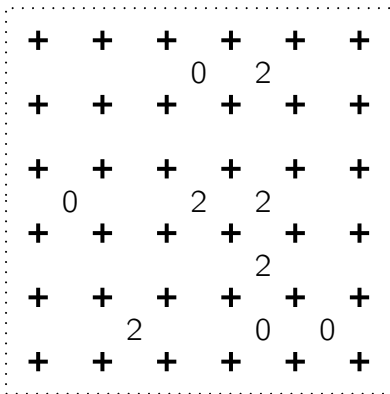
**Binaro 12**

		1			0
0			1		
	0		1	1	
					0
1					
	1		0		

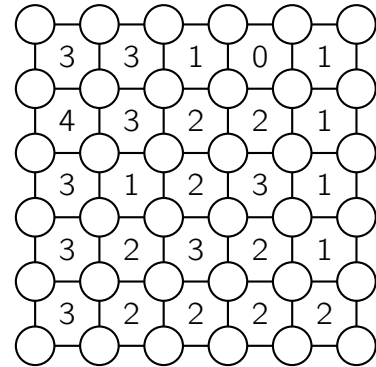
**Slants 12**



**Clôtures 12**



**Squaro 12**

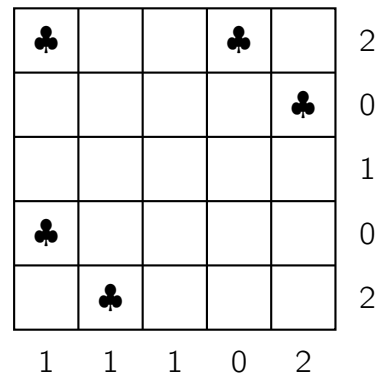


**Dominos 12**

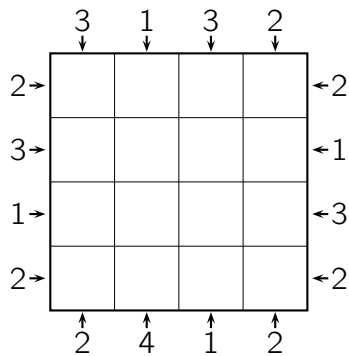
1	2	0	2	1
3	0	1	3	3
0	1	0	0	3
2	1	2	2	3

0·0	0·1	0·2	0·3	1·1
1·2	1·3	2·2	2·3	3·3

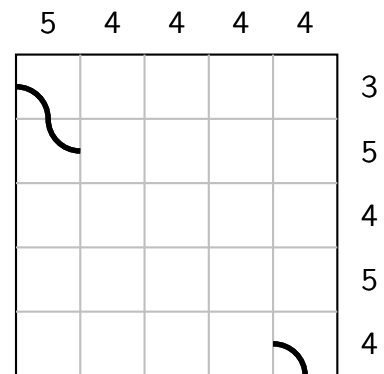
**Tentes 12**



**Gratte-ciel 12**



**Tracks 12**



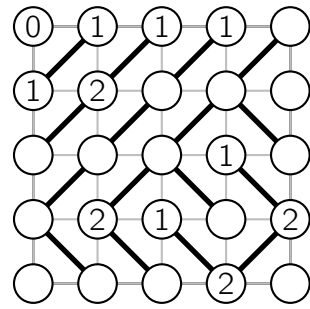
Participant .....

Classe ..... 2024-2025

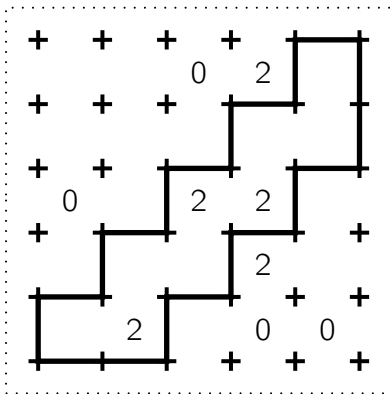
Corrigé 12

1	0	1	0	1	0
0	1	0	1	0	1
1	0	0	1	1	0
0	1	1	0	1	0
1	0	0	1	0	1
0	1	1	0	0	1

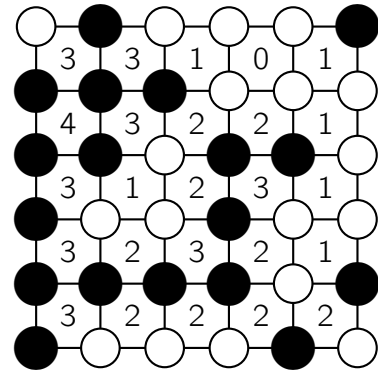
Corrigé 12



Corrigé 12



Corrigé 12



Corrigé 12

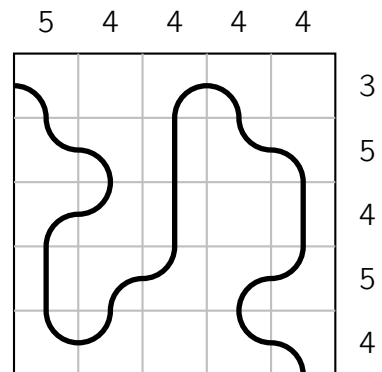
1	2	0	2	1
3	0	1	3	3
0	1	0	0	3
2	1	2	2	3

Corrigé 12

♣	Δ		♣	Δ	2
				♣	0
				Δ	1
♣					0
Δ	♣	Δ			2
1	1	1	0	2	

0·0	0·1	0·2	0·3	1·1
1·2	1·3	2·2	2·3	3·3

Corrigé 12



Corrigé 12

